

フォトIC PHOTO IC



PIC0903SLは、フォトダイオードと信号処理回路(増幅、シュミット、定電圧)を1チップに集積したデジタル出力タイプの受光素子です。

The PIC0903SL is a digital output detector which incorporates a photodiode with signal processing circuit (amplifier, Schmitt Trigger, voltage regulator).

▶ 特長 FEATURES

- シュミットトリガ回路内蔵
Built-in Schmitt Trigger circuit
- 動作電源電圧範囲が広い
Wide Vcc range
- TTL、LSTTL コンパチブル
Compatible to TTL and LSTTL

▶ 用途 APPLICATIONS

フロッピーディスクドライブ、複写機、VTR
Floppy disc drives, Copiers, VTR

▶ 最大定格 MAXIMUM RATINGS

(Ta=25°C)

Item	Symbol	Rating	Unit
電源電圧 Supply voltage	V _{CC}	17	V
ローレベル出力電流 Low level output current	I _{OL}	30	mA
許容損失 Power dissipation	P _o	200	mW
動作温度 Operating temp.	Topr.	-25~+85	°C
保存温度 Storage temp.	Tstg.	-40~+100	°C
半田付温度 Soldering temp.	Tsol.	260	°C

*1. リード根元より2mm離れた所で t=5 s
For MAX. 5 seconds at the position of 2mm from the resin edge

▶ 電気的光学的特性 ELECTRO-OPTICAL CHARACTERISTICS

(Ta=25°C)

Item	Symbol	Conditions	Min.	Typ.	Max.	Unit.
動作電源電圧範囲 Supply voltage	V _{CC}	—	4.5	—	17	V
ハイレベル供給電流 High level supply current	I _{COH}	E _V =0Lx *2	—	3	6	mA
ローレベル供給電流 Low level supply current	I _{COL}	E _V =200Lx	—	3	6	mA
ハイレベル出力電圧 High level output voltage	V _{OH}	E _V =0Lx, R _L =10KΩ *3	4.5	—	—	V
ローレベル出力電圧 Low level output voltage	V _{OL}	E _V =200Lx, I _{OL} =16mA	—	—	0.4	V
L→H スレッショールド照度 L→H Threshold illuminance	E _{VLH}	*2	—	20	—	Lx
H→L スレッショールド照度 H→L Threshold illuminance	E _{VHL}	*2	—	25	—	Lx
ヒステリシス Hysteresis	H _{YST}	E _{VHL} /E _{VLH}	0.5	0.8	0.95	—
ピーク感度波長 Peak wavelength	λ _P	—	—	900	—	nm
応答時間 Switching speed	L→H 伝搬時間 L→H propagation time	t _{PLH}	—	3	9	μs
	H→L 伝搬時間 H→L propagation time	t _{PHL}	—	2	6	μs
	立上り時間 Rise time	t _r	—	0.1	0.5	μs
	立下り時間 Fall time	t _f	—	0.05	0.5	μs

*2. Color temp. = 2856K standard Tungsten lamp

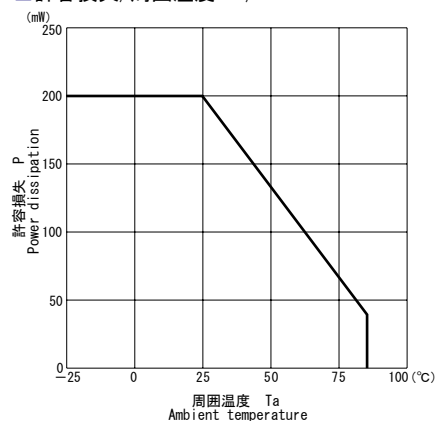
*3. R_L = Resistance between 5V/Vcc and load resistance

本資料に記載しております内容は、技術の改良、進歩等によって予告なしに変更されることがあります。ご使用の際には、仕様書をご用命のうえ、内容の確認をお願い致します。

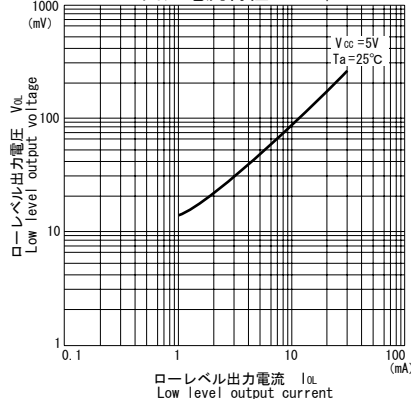
The contents of this data sheet are subject to change without advance notice for the purpose of improvement. When using this product, would you please refer to the latest specifications.

フォトIC PHOTO IC

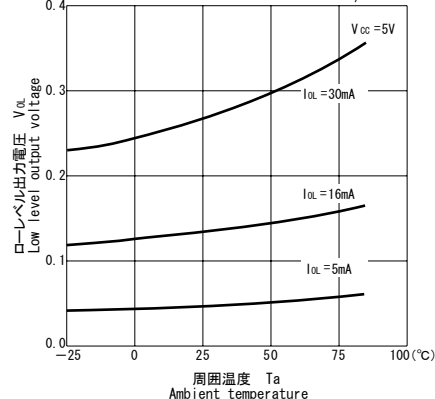
■許容損失/周囲温度 P/Ta



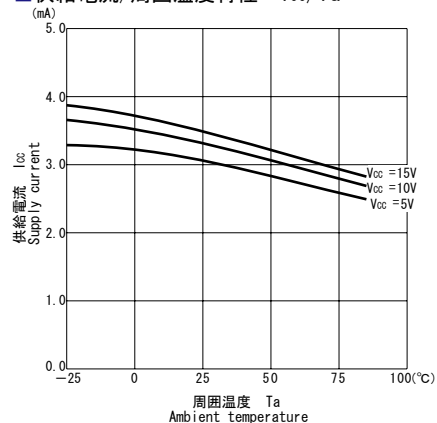
■ローレベル出力電圧/
ローレベル出力電流特性 V_{OL} / I_{OL}



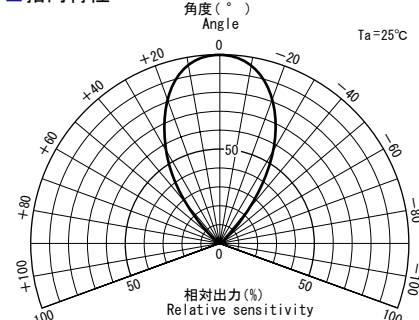
■ローレベル出力電圧/周囲温度特性 V_{OL} / T_a



■供給電流/周囲温度特性 I_{CC} / T_a



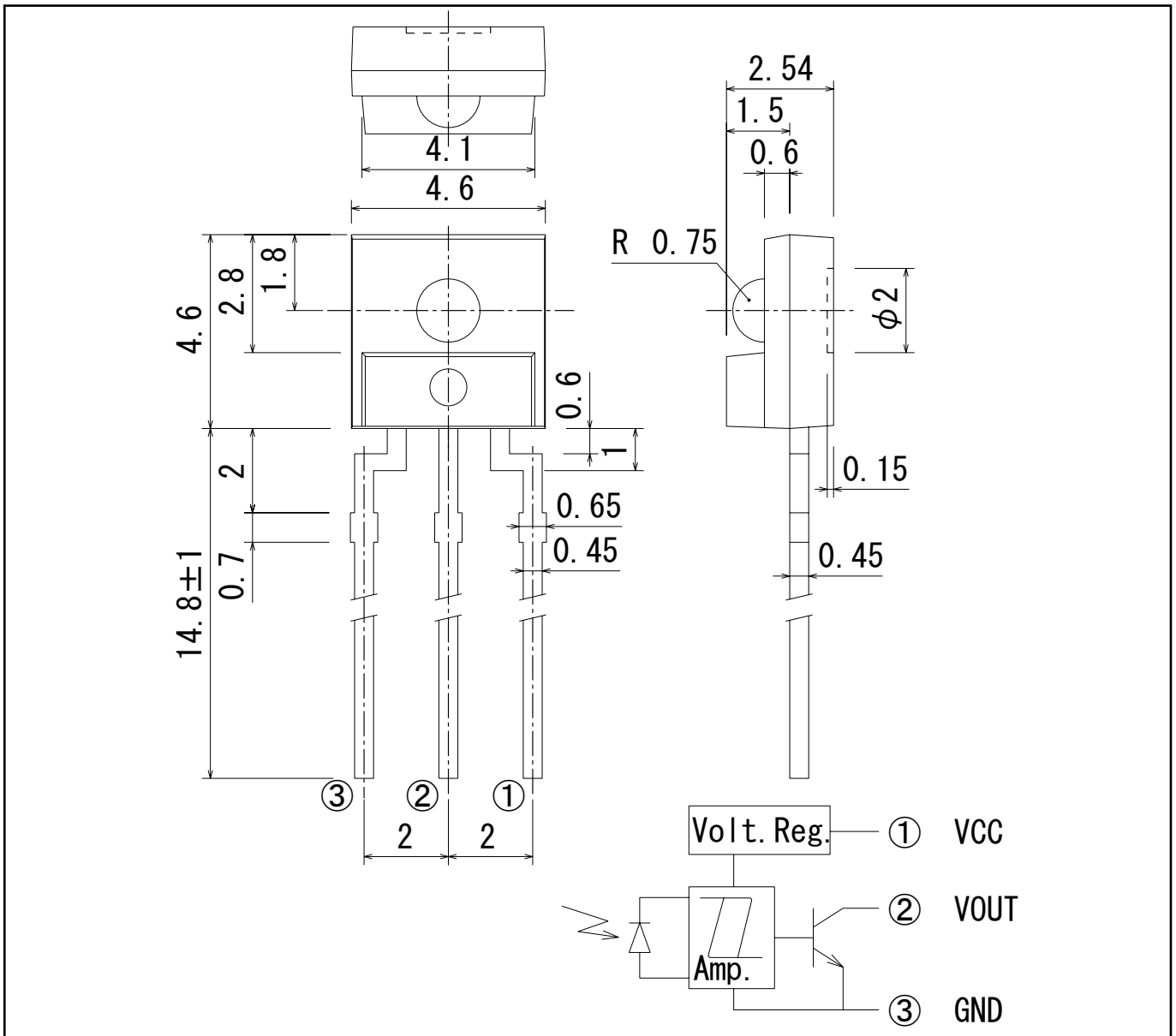
■指向特性



本資料に記載しております内容は、技術の改良、進歩等によって予告なしに変更されることがあります。ご使用の際には、仕様書をご用命のうえ、内容の確認をお願い致します。

The contents of this data sheet are subject to change without advance notice for the purpose of improvement. When using this product, would you please refer to the latest specifications.

▶ 外形寸法 DIMENSIONS(Unit : mm)



問い合わせ先/A REFERENCE

URL <http://www.kodenshi.co.jp>

■ 東京営業/TOKYO SALES

TEL 03-5496-4711 FAX 03-5496-4710

■ 京都営業/KYOTO SALES

TEL 0774-20-3559 FAX 0774-24-1031

■ 海外/OVERSEAS

TEL +81-(0) 774-24-1138 FAX +81-(0) 774-24-1031

本資料に記載しております内容は、技術の改良、進歩等によって予告なしに変更されることがあります。ご使用の際には、仕様書をご用命のうえ、内容の確認をお願い致します。

The contents of this data sheet are subject to change without advance notice for the purpose of improvement. When using this product, would you please refer to the latest specifications.